

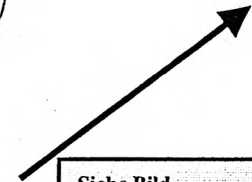
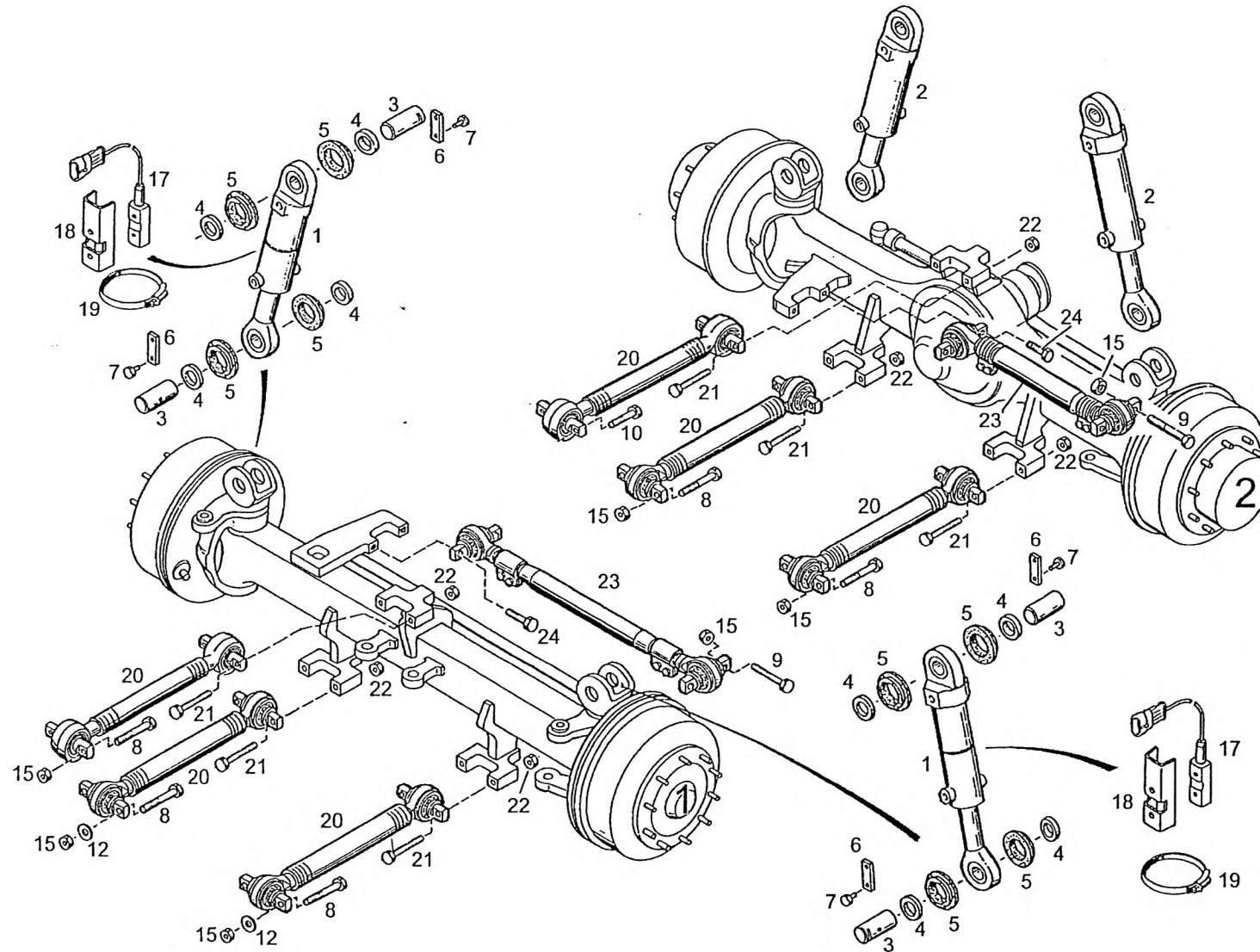
AXLE INSTALLATION
ACHS-EINBAU
INSTALLATION D'ESSIEU

997-077-65768

Figure
Bild
Figure

7765768

0400-01/1



Siehe Bild
See figure
Au figure

0400-01/2

AXLE INSTALLATION
ACHS-EINBAU
INSTALLATION D'ESSIEU

997-077-65768

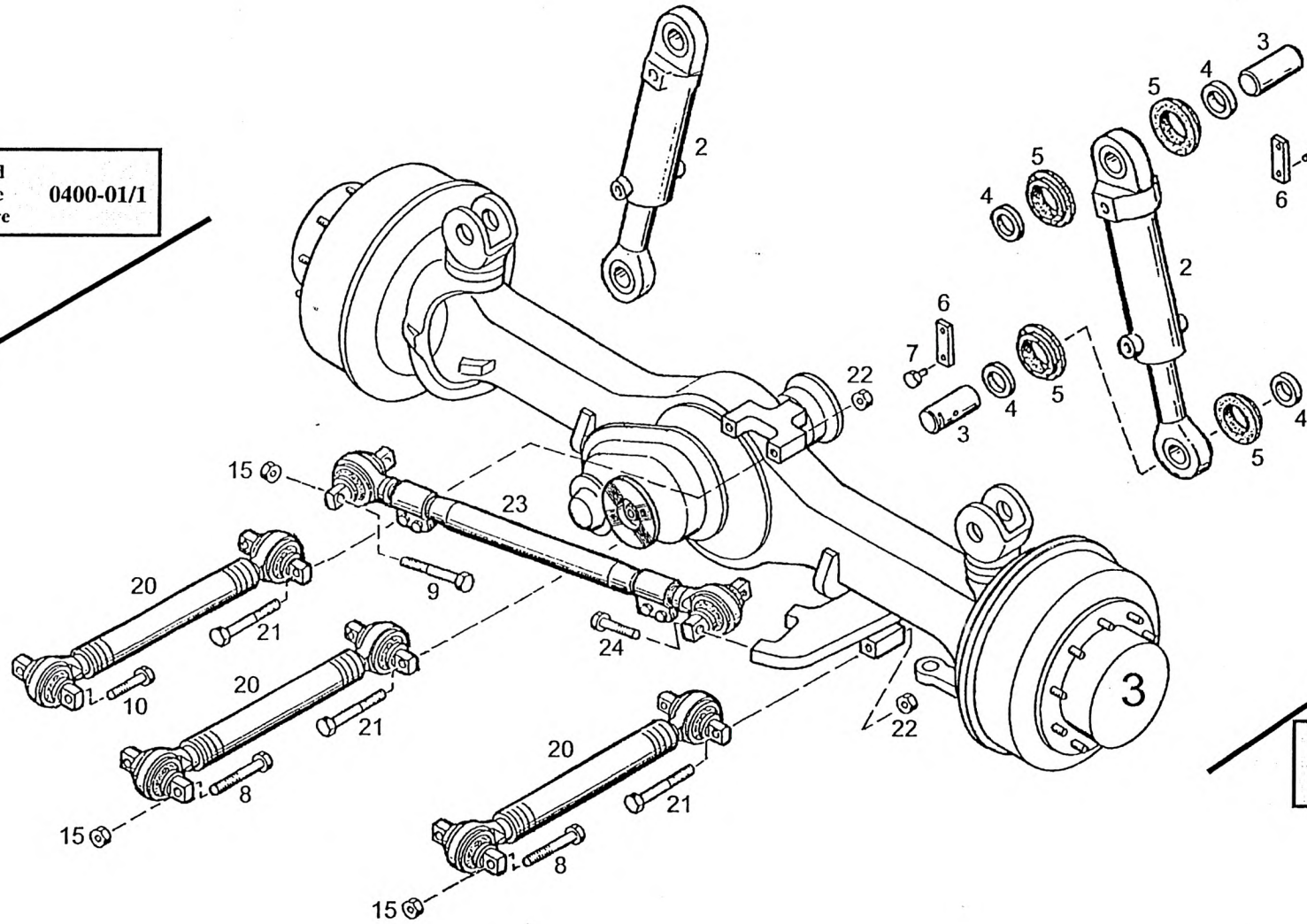
Figure
Bild
Figure

7765768

0400-01/2



Siehe Bild
See figure
Au figure 0400-01/1



Siehe Bild
See figure
Au figure 0400-01/3

AXLE INSTALLATION
ACHS-EINBAU
INSTALLATION D'ESSIEU

997-077-65768

Figure
Bild
Figure

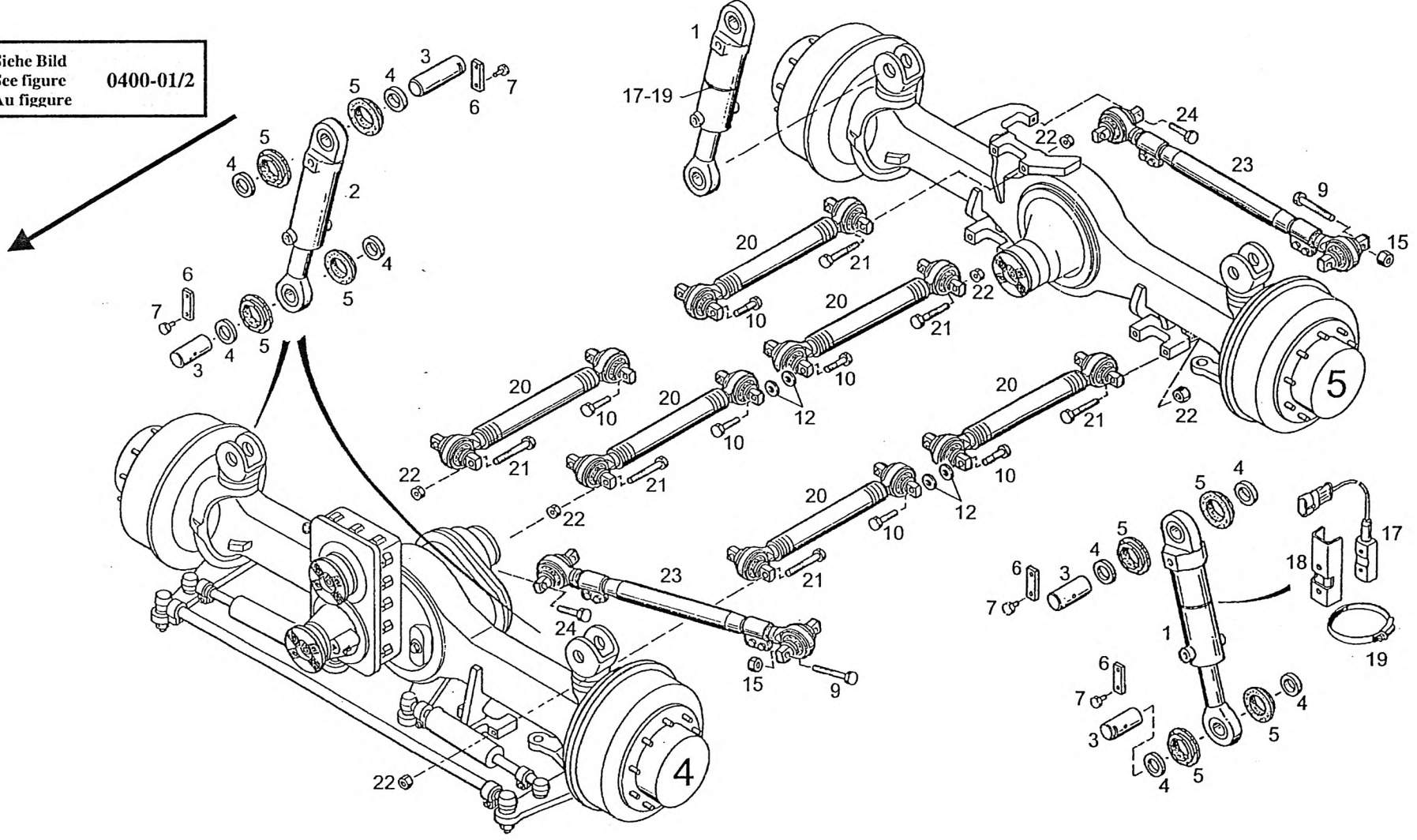
7765768

0400-01/3



Siehe Bild
See figure
Au figure

0400-01/2



AXLE INSTALLATION
ACHS-EINBAU
INSTALLION D ESSIEU

997-077-65768

Figure
Bild
Figure

7765768

0400-01



Item Pos. Réf	Part No. Teil-Nr. Pièce No	Designation Benennung Désignation	all alle tous	Qty/assy Stck/Variante Pièce/ensemble								Figure Bild Figure
				A	B	C	D	E	F	G	H	
1	997-070-06293	SUSPENSION CYLINDER ASSY FEDERUNGSZYLINDER KPL CYLINDRE DE SOUSPENSION CPL	4									0400-04
2	997-070-06294	SUSPENSION CYLINDER ASSY FEDERUNGSZYLINDER KPL CYLINDRE DE SOUSPENSION CPL	6									0400-05
3	997-077-43436	PIN BOLZEN BOULON	20									
4	997-077-43550	RING RING BAGUE	40									
5	997-000-41087	AXLE BRACKET ACHSHALTER SUPPORT D ESSIEU	20									
6	997-041-49101	SCRAPER RING ABSTREIFRING SEGMENT RACLEUR	40									
7	997-000-63310	HEX BOLT M12X20 6KT-SCHRAUBE VIS HEXAGONALE	40									
8	997-070-05937	HEX BOLT M20X160 6KT-SCHRAUBE VIS HEXAGONALE	18									
9	997-001-52609	HEX BOLT M20X150 6KT-SCHRAUBE VIS HEXAGONALE	6									
10	997-001-52606	HEX BOLT M20X70 6KT-SCHRAUBE VIS HEXAGONALE	18									
	997-077-35731	DISK 21/37X2 SCHEIBE DISQUE	NB									
12	997-000-56993	DISK 21 SCHEIBE DISQUE	NB									
13	997-084-75564	SECURING AGENT SICHERUNGSMITTEL MOYEN DE SURETE	NB									
14	997-070-06774	LUBRICATION PASTE SCHMIERPASTE PATE LUBRIFICATION	NB									
15	997-084-75938	LOCK NUT M20 SICHERUNGSMUTTER ECROU DE SURETE	24									

Item Pos. Réf	Part No. Teil-Nr. Pièce No	Designation Benennung Désignation	all alle tous	Qty/assy Stck/Variante Pièce/ensemble								Figure Bild Figure
				A	B	C	D	E	F	G	H	
17	997-077-40968	SWITCH ANNAEH-SCHALTER CONTACTEUR D APPROX	4									
18	997-077-40971	PLATE PLATTE PLAQUE	4									
19	997-013-89665	HOSE CLAMP 120-140 SCHLAUCHSCH COLLIER A FLEXIBLE	4									
20	997-077-30250	TORQUE STRUT ASSY SCHUBSTANGE KPL TRINGLE DE POUSSEE	15									0400-02
21	997-070-05937	HEX BOLT M20X160 6KT-SCHRAUBE VIS HEXAGONALE	18									
22	997-084-75938	LOCK NUT M20 SICHERUNGSMUTTER ECROU DE SURETE	24									
23	997-077-51462	TORQUE STRUT ASSY SCHUBSTANGE KPL TRINGLE DE POUSSEE CPL	5									0400-03
24	997-001-52606	HEX BOLT M20X70 6KT-SCHRAUBE VIS HEXAGONALE	10									